

**Kylaggregat med R32****WSAT-YES 18.2 – 35.2**
Kyleffekt 53 – 85 kW

ELFOEnergy Storm Evo

LUFTKYLT VÄTSKEKYLAGGREGAT MED KYLA

ELFOEnergy Storm EVO är ett luftkylt aggregat med inverterkompressorer och plattväxlare. Denna modell finns tillgänglig i fem storlekar och är lämplig för medelstora installationer. Aggregatet är lämplig för ventilation via fläktaggregat, fläktluftkylare samt process- och industrikyla. Finns även med lågtemperatur (KB -8°C).

Aggregatet placeras utomhus och arbetar effektivt med låg ljudnivå. Vid behov finns både integrerad cirkulationspump och integrerad tank som tillval. Vätskekylaggregatet använder köldmediet R32 som är ett miljövänligt alternativ.

Modell			18.2	20.2	25.2	30.2	35.2
Kraftmatning	Spänning/Faser/Frekvens	V/n°/Hz	400 / 3 / 50 + N				
Kompressortyp		-	ROTATION INVERTER		SCROLL INVERTER		
Köldmediekretsar		st	1				
Antal kompressorer		st	2				
Kyla (1)	Kyleffekt	kW	53,1	59,2	72,2	77,5	85,1
	Total tillförd effekt	kW	17,1	19,7	22,5	24,2	27,5
	EER	-	3,10	3,00	3,21	3,20	3,10
Kyla (2)	SEER	-	4,85	4,84	4,89	4,81	4,74
Standardluftflöde		l/s	6889	6889	10 333	10 333	10 333
Ljudtrycksnivå (3)		dB(A)	64	65	62	65	67
Köldmedium		-	R32				

Mått + Vikt exklusive tillbehör

A - Längd	mm	2364	3220
B - Bredd	mm	1130	1130
C - Höjd	mm	2155	2155
A1	mm	800	800
A2	mm	800	800
B1	mm	500	800
B2	mm	500	800
Vikt	kg	575	725

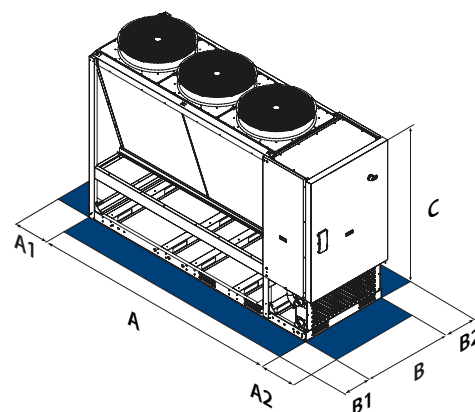
Aggregaten är godkända enligt Erp (EU) No 811/2013.

(1) Köldbärare 12/7°C. Utomhustemperatur 35°C.

(2) Data enligt EN 14825:2018.

(3) Ljuddata 1 meter fritt fält enligt UNI EN ISO 9614-2.

Tillbehör	Gällande modell	Artikelnummer
Bufferttank 170 l (inbyggd)	WSAT-YES 18.2 – WSAT-YES 20.2	ACIMP 170L
Bufferttank 275 l (inbyggd)	WSAT-YES 25.2 – WSAT-YES 35.2	ACIMP 275L
Köldbärarpump inverter	Samtliga storlekar	HYGUIV
Maskinskor	Samtliga storlekar	AVIBI
Köldbärfilter	Samtliga storlekar	IFWI
Epoxybehandlad kondensor	Samtliga storlekar	CCME



Klima-Therm AB är en ledande leverantör av kyltekniska produkter och värmepumpar på den svenska marknaden med varumärken som Fujitsu, Fuji Electric, Clivet, Emicon, MTA, Kaisai med flera i portföljen. Klima-Therm AB ingår i den internationella kyl- och ventilationskoncernen Klima-Therm Group med huvudkontor i Warszawa och verksamheter i USA, Polen, Skandinavien och Baltikum.

Återförsäljare